



ESTADO PLURINACIONAL DE
BOLIVIA

**PLIEGO DE CONDICIONES
EXPRESIONES DE INTERES
“EQUIPAMIENTO PROYECTO IMPLEMENTACION
DE LA PLANTA PROCESADORA DE LA HOJA DE
COCA EN COCHABAMBA”**

**EQUIPAMIENTO DE LINEA DE PROCESOS
SECOS
(COMPONENTE 3)**

INSTRUCCIONES GENERALES

a) El presente Documento aplicará para las actividades previas del proceso de contratación, para la recolección de expresiones de interés, con las siguientes partes:

Parte I: Información General a los Proponentes.

Parte II: Información Técnica.

Parte III: Anexos.

CONTENIDO

1.	NORMATIVA APLICABLE AL PROCESO DE CONTRATACIÓN	1
2.	PROPONENTES ELEGIBLES	1
3.	ACTIVIDADES ADMINISTRATIVAS PREVIAS	1
4.	PREPARACIÓN DE PROPUESTAS	2
5.	DOCUMENTOS QUE DEBE PRESENTAR EL PROPONENTE	3
6.	EVALUACIÓN DE PROPUESTAS.....	4
7.	INFORMACIÓN ADICIONAL PARA LA ACREDITACIÓN DE EXPERIENCIA DEL PROPONENTE, LA RELACIÓN DE EQUIPOS COMPROMETIDOS, EL CRONOGRAMA DE EJECUCIÓN Y EL CRONOGRAMA DE MOVILIZACIÓN DE EQUIPO	4
8.	PROPUESTA ECONÓMICA	6
9.	PROPUESTA TÉCNICA	6
9.5	Detalle de la Experiencia General de la Empresa y de la Experiencia Específica de la Empresa;	6
9.6	Hoja de Vida, del Director de Montaje	6
10.	Hoja de Vida del(los) Especialista(s) Asignado(s), cuando corresponda	6
11.	Equipo Mínimo Comprometido para la implementación y montaje del equipamiento;	6
12.	Cronograma de Ejecución de la Obra;	6
13.	Cronograma de Movilización de Equipo;	6
14.	Formulario de Condiciones Adicionales, cuando corresponda	6
15.	FORMA DE ADJUDICACION Y EVALUACION POR ITEMS	6
16.	ESPECIFICACIONES TÉCNICAS Y CONDICIONES TÉCNICAS REQUERIDAS PARA EQUIPAMIENTO	7

PARTE I
INFORMACIÓN GENERAL A LOS PROPONENTES

SECCIÓN I
GENERALIDADES

1. NORMATIVA APLICABLE AL PROCESO DE CONTRATACIÓN

Las Contrataciones **Directas** de Obras, bienes, servicios generales y de consultoría de las Empresas Públicas Productivas dependientes del SEDEM se enmarcarán en el **Reglamento Especifico de Adquisición de Bienes y Servicios de las Empresas Públicas Productivas GAF-REG-003 V3, aprobado mediante Resolución Administrativa SEDEM/GG/N°020/2018.**

El presente Pliego de Condiciones corresponde a actividades previas al proceso de contratación directa.

2. PROPONENTES ELEGIBLES

En esta convocatoria podrán participar únicamente los siguientes proponentes:

- b) Personas Jurídicas NACIONALES o EXTRANJERAS; (Bienes)
- c) Empresas NACIONALES e INTERNACIONALES; (Bienes)
- d) Asociaciones Accidentales entre empresas legalmente constituidas; (Bienes)
- e) Micro y Pequeñas Empresas – MyPES; (Bienes)
- f) Asociaciones de Pequeños Productores Urbanos y Rurales – APP; (Bienes)
- g) Organizaciones Económicas Campesinas – OECAS; (Bienes)
- h) Empresas constructoras nacionales legalmente constituidas; (Bienes)
- i) Asociación Accidental de Empresas constructoras legalmente constituidas; (Bienes)

3. ACTIVIDADES ADMINISTRATIVAS PREVIAS

a) **Consultas escritas.**

Cualquier potencial proponente podrá formular consultas escritas, vía correo electrónico institucional a la siguiente dirección: proveedores@sedem.gob.bo según cronograma:

DETALLE	ENTREGA DE PLIEGO DE CONDICIONES	PLAZO LIMITE PARA CONSULTAS ESCRITAS	RESPUESTA A CONSULTAS ESCRITAS	PLAZO LIMITE PARA PRESENTACIÓN DE EXPRESIONES DE INTERÉS
FECHA:	25/09/2022	30/09/2022	04/10/2022	10/10/2022
HORARIO:		16:00 pm	16:00 pm	11:00 am

SECCIÓN II PREPARACIÓN DE LAS PROPUESTAS

4. PREPARACIÓN DE PROPUESTAS

Las propuestas deben ser elaboradas conforme a los requisitos y condiciones establecidos en el presente Pliego de Condiciones, utilizando los formularios incluidos en Anexos y su entrega deberá cumplir los plazos en un ejemplar **original** en físico en la dirección establecida en el cronograma de actividades previas.

EMPRESAS NACIONALES: Las expresiones de interés serán recibidas en un "Sobre Único" y presentadas en Original, en el lugar, fecha y hora establecidos.

El Sobre Único, deberá estar debidamente cerrado y con el siguiente rótulo:

<p>SERVICIO DE DESARROLLO DE LAS EMPRESAS PUBLICAS PRODUCTIVAS</p> <p>LUGAR DE ENTREGA DE LA PROPUESTA: Piso 2 Unidad de Contrataciones, Edificio No.2344, ubicada en Avenida Jaimes Freyre esquina calle 1, Zona Sopocachi, La Paz - Bolivia.</p> <p>RAZÓN SOCIAL O NOMBRE DEL PROPONENTE: _____ (indicar si es una empresa comercial o asociación accidental u otro tipo de empresa)</p> <p style="text-align: center;">PROYECTO "XXXX" (Expresiones de Interés)</p> <p style="text-align: center;">Hora y fecha límite de entrega: horas : 11:00 am del día 10 de octubre de 2022</p>
--

El Proponente será responsable de que su Propuesta sea presentada hasta la fecha y hora límite establecida y de obtener el sello institucional de recepción.

Se procederá al cierre de la presentación de expresiones de interés, inmediatamente cumplida la fecha y hora fijadas para la recepción de las mismas, procediéndose al cierre del acta de Registro.

Las expresiones de interés que sean presentadas posteriores al día y hora fijados como plazo máximo de presentación, no serán consideradas. Corresponde a los Proponentes asegurarse que sus Propuestas se reciban de acuerdo con las instrucciones que se indican en el presente Pliego de Condiciones.

Los costos de la elaboración y presentación de expresiones de interés y de cualquier otro costo que demande la participación de un proponente, cualquiera fuese su resultado, son asumidos exclusivamente por cada proponente, bajo su total responsabilidad y cargo.

La propuesta, los documentos relativos a ella y toda la correspondencia que intercambien entre proponente y convocante, deberán presentarse en idioma castellano.

EMPRESAS INTERNACIONALES: En el caso de las empresas INTERNACIONALES, se enviará la documentación en formato PDF con todos los respaldos que corresponda.

Para la presentación de las propuestas de las empresas INTERNACIONALES, la Propuesta será presentada hasta la fecha y hora límite establecida vía correo electrónico al email: proveedores@sedem.gob.bo.

La propuesta, los documentos relativos a ella y toda la correspondencia que intercambien entre proponente y convocante, deberán presentarse en idioma castellano.

5. DOCUMENTOS QUE DEBE PRESENTAR EL PROPONENTE

Todos los Formularios de la propuesta, solicitados en el presente Pliego de Condiciones.

Los documentos que deben presentar los proponentes son:

- a) Formulario de Presentación de Propuesta. Este formulario deberá consignar la firma (documento escaneado o documento firmado digitalmente);
- b) Formulario de Identificación del Proponente;
- c) Formulario de Experiencia General de la Empresa;
- d) Formulario de Experiencia Específica de la Empresa en implementación de equipos y equipamiento, desarrollo de equipos industriales, similares;
- e) Formulario Hoja de Vida del de l(os) Especialista(s) Asignado(s), este formulario deberá consignar la firma del personal propuesto (documento escaneado o documento firmado digitalmente); **así mismo el proponente deberá sugerir otros profesionales que se requiera para la implementación del equipo y equipamiento además de la puesta en marcha.**
- f) Formulario de Equipo y maquinaria mínimo comprometido para la implementación;
- g) Formulario de Cronograma de Ejecución de la implementación del equipamiento;
- h) Formulario de Cronograma de Movilización de Equipo, maquinaria y montaje;
- i) Formulario de Propuesta Económica.
- j) Condiciones adicionales para la implementación de acuerdo a la propuesta
- k) Propuesta Técnica, debe incluir **obligatoriamente:**
 - Descripción del equipo y maquinaria
 - Origen y procedencia del equipo y maquinaria
 - Flujo del proceso productivo (por líneas de producción)
 - Garantía de cada uno de los equipos y maquinaria
 - Certificados de calidad del fabricante
 - Servicios Post venta (capacitación, provisión de manuales de operación, guías de mantenimiento, otros que el proponente considere)
 - Provisión de repuestos (a requerimiento)
 - Servicio y cronograma de mantenimiento preventivo y correctivo
 - Transferencia de tecnología
 - Detalle de los productos finales a ser producidos (por línea de producción)
 - Ventajas tecnológicas de su propuesta

Una vez evaluadas las expresiones de interés, los proponentes con mayor puntaje deberán realizar la exposición de su propuesta técnica ante el comité evaluador, unidad solicitante y equipo técnico, de manera presencial en el caso de las empresas nacionales y mediante plataforma Zoom, para las empresas internacionales. Las fechas de entrevistas para la defensa de las propuestas técnicas se realizará mediante notificación escrita por email: proveedores@sedem.gob.bo.

En el caso de Asociaciones Accidentales, los documentos deberán presentarse diferenciando los que corresponden a la Asociación y los que corresponden a cada asociado.

Cada asociado, en forma independiente, deberá presentar la siguiente documentación de cada empresa que conformará la Asociación Accidental:

- Formulario de Identificación de Integrantes de la Asociación Accidental;
- Formulario de Experiencia General de la Empresa;
- Formulario de Experiencia Específica de la Empresa en implementación de equipos y maquinaria similares.

La experiencia para Asociaciones Accidentales, será la suma de las experiencias individualmente declaradas por las empresas que integran la Asociación.

La propuesta deberá tener una validez mínima de noventa (90) días calendario, desde la fecha límite de presentación de expresiones de interés.

SECCIÓN IV
EVALUACIÓN DE EXPRESIONES DE INTERES

6. EVALUACIÓN DE PROPUESTAS

La entidad convocante, para la evaluación de propuestas aplicara:

- **Calidad, Propuesta Técnica y Costo;**

7. INFORMACIÓN ADICIONAL PARA LA ACREDITACIÓN DE EXPERIENCIA DEL PROPONENTE, LA RELACIÓN DE EQUIPOS COMPROMETIDOS, EL CRONOGRAMA DE EJECUCIÓN Y EL CRONOGRAMA DE MOVILIZACIÓN DE EQUIPO

7.1 Experiencia Mínima General y Específica de la Empresa o Asociación Accidental (Nacional o Internacional)

La experiencia general es el conjunto de implementación de equipos y maquinaria similares y la experiencia específica es el conjunto de equipos y maquinaria similares ejecutados objeto de la contratación.

En los casos de Asociación Accidental y según su propósito, la experiencia general y específica, será la suma de los montos de las experiencias individualmente demostradas por las empresas que integran la Asociación.

La Experiencia General y Específica de la empresa o Asociación Accidental, deberá ser acreditada por separado.

La experiencia general del proponente será computada considerado en los últimos cinco (5) años (contratos y/o actas de entrega definitiva), en la implementación de equipos y maquinaria en general.

La experiencia específica del proponente será computada considerando los contratos (cumplimiento) y/o actas de entrega definitiva, facturas u otros medios de verificación (contratos debidamente notariados entre terceros) en la implementación de equipos y maquinaria similares ejecutados durante los últimos cuatro (4) años.

El monto equivalente a considerar será una vez el monto ofertado de la propuesta.

7.2 Experiencia General y Específica (Director de Montaje, Residente de Implementación del Montaje e Instalación de equipo y maquinaria), u otro.

La experiencia será computada considerando el conjunto de contratos de obra en los cuales el profesional ha desempeñado cargos similares o superiores al cargo de la propuesta, que podrán ser acreditados con certificado suscrito por el contratante de cada obra, con el Acta de Recepción Definitiva de la obra u otro documento oficial que acredite el desempeño de cargos similares, especificando el monto estimado de montaje de equipo.

Para contratos con entidades privadas los documentos acreditados serán contratos debidamente notariados entre partes, fuentes de verificación de emisión de pagos (Cheques u otros)

Los cargos similares podrán corresponder a Superintendente, Director de montaje y maquinaria, Supervisor, Fiscal, Técnico de Seguimiento de Montaje, desarrollados en empresas constructoras – Industriales, subcontratistas, supervisoras de obra o fiscalizadoras.

La Experiencia General es el conjunto de obras desarrolladas en el ámbito de Montaje de equipo y maquinaria en las cuales el personal clave ha desarrollado estos cargos; la experiencia específica es el conjunto de obras similares al objeto de la contratación.

La Experiencia General será considerada una vez el monto ofertado uno (1) equivalente a su propuesta.

7.3 **Experiencia General y Específica del Especialista o Especialistas (Ing. Eléctrico, Tec. Montaje), cuando corresponda**

Contempla el grado de formación del especialista propuesto, su experiencia y el compromiso de trabajo en el proyecto.

El número de años de experiencia del especialista corresponderá a la suma de los plazos en uno o varios proyectos de equipamiento, siempre que los mismos no hubieran sido realizados simultáneamente. En el caso de trabajos efectuados simultáneamente, deberá computarse solo el correspondiente a uno de los mismos.

Este Formulario deberá ser presentado por cada uno de los especialistas comprometidos por el proponente para movilizar el equipamiento.

En caso de adjudicación, la entidad convocante podrá requerir toda la información.

La Experiencia Especifica será considerada una vez el monto ofertado (0,5) equivalente a su propuesta.

7.4 **Equipo mínimo comprometido para la implementación**

El Equipo Mínimo Comprometido para el Proyecto, que garantiza el pleno funcionamiento del equipo y maquinaria comprometido durante el cronograma comprometido.

En el caso de Asociación Accidental, la disponibilidad de equipo individual de cada uno de los asociados podrá ser agregada para cumplir con este requisito.

El equipo que sea requerido de forma permanente en la obra, deberá estar disponible hasta la recepción provisional de la obra por el contratante. El equipo requerido para labores no permanentes o a requerimiento deberá ser puesto a disposición, de acuerdo al cronograma de ejecución de obra.

7.5 **Cronograma de Ejecución del equipamiento**

El Cronograma de Ejecución del montaje e Implementación del equipamiento deberá presentarse en un diagrama de barras Gantt, que permita apreciar la ruta crítica de la obra y el tiempo requerido para la ejecución de cada una de las actividades del proyecto.

EL PLAZO PREVISTO PARA LA EJECUCION DEL PROYECTO NO DEBERA SUPERAR LOS 360 DIAS CALENDARIO

8. PROPUESTA ECONÓMICA

El proponente deberá presentar su Propuesta Económica, conteniendo los siguientes documentos:

Presupuesto por Ítems y General de cada componente en equipamiento, para todas las actividades a ejecutar, describiendo unidades y cantidades conforme a la línea de implementación de acuerdo al componente propuesto.

9. PROPUESTA TÉCNICA

La propuesta técnica debe incluir:

- **Metodología de Trabajo** que incluye:
- **Organigrama** para la implementación de los equipos y maquinaria el cual no solamente incluirá el detalle del personal clave;
- **Número de frentes de trabajo** a utilizar, describiendo la forma de encarar la ejecución del componente de equipamiento y el personal a utilizar por frente de trabajo;

- **Otros aspectos que considere la Entidad;**
- **Detalle de la Experiencia General de la Empresa y de la Experiencia Específica de la Empresa;**
- **Hoja de Vida, del Director de Montaje**
- **Hoja de Vida del(los) Especialista(s) Asignado(s), cuando corresponda**
- **Equipo Mínimo Comprometido para la implementación y montaje del equipamiento;**
- **Cronograma de Ejecución de la Obra;**
- **Cronograma de Movilización de Equipo;**
- **Formulario de Condiciones Adicionales, cuando corresponda.**

10. FORMA DE ADJUDICACION Y EVALUACION POR ITEMS

Modalidad Calidad propuesta técnica y Costo

La forma de Adjudicación será por ítems:

a) Item 2: Equipamiento

PARTE II
INFORMACIÓN TÉCNICA DE LA CONTRATACIÓN
11. ESPECIFICACIONES TÉCNICAS Y CONDICIONES TÉCNICAS REQUERIDAS PARA EQUIPAMIENTO .

Las especificaciones técnicas requeridas del equipamiento, son:

DESCRIPCIÓN DEL EQUIPAMIENTO:
 (Información que debe ser incluida por la entidad convocante)

PLIEGO DE ESPECIFICACIONES TÉCNICAS
“IMPLEMENTACIÓN PLANTA PROCESADORA DE LA HOJA DE COCA EN COCHABAMBA”

1. OBJETIVO

El objetivo es establecer un manual de apoyo a fin de facilitar definiciones y procedimientos. Las siguientes especificaciones técnicas no son limitativas, las cuales permite que el proponente pueda mejorar e incrementar el detalle del equipamiento de acuerdo al criterio del proponente garantizando el buen funcionamiento del proceso productivo.

2. EQUIPAMIENTO LINEA SECA (COMPONENTE 3)

2.1 Equipamiento para el proceso de molienda

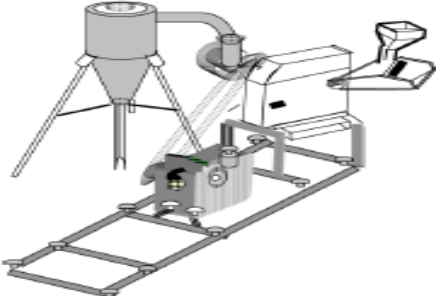
- Ítem 1: Maquinaria para trituración de molienda

TRITURACION DE HOJA DE COCA	
MATERIAL:	ACERO INOXIDABLE
EXACTITUD:	1 -2 %
DIMENSIONES	
ANCHO:	1000 mm
LARGO:	520 mm
ALTURA:	1250 mm
REQUERIMIENTO	
POTENCIA:	1200W
VOLTAJE:	380 V/ 50Hz
CAPACIDAD	
PESO NETO:	430 Kg
CAPACIDAD DE PRODUCCIÓN:	500 Kg/h



- Ítem 2: Molino

MOLINO	
MATERIAL:	ACERO INOXIDABLE
DIMENSIONES:	
ANCHO:	2100 mm
LARGO:	1200 mm
ALTURA:	1200 mm
REQUERIMIENTO:	
VOLTAJE:	380 V/50Hz
POTENCIA:	12.0kW
PRESION REQUERIDA:	15 PSI
CAPACIDAD:	
CAPACIDAD DE PRODUCCION	500Kg/h



- Ítem 3: Tamizadora

TAMIZADORA

MATERIAL:	ACERO INOXIDABLE
DIAMETROS MALLA:	36 micras a 25 mm
DIMENSIONES	
ANCHO:	600 mm
LARGO:	750 mm
ALTURA:	900 mm
REQUERIMIENTO:	
VOLTAJE:	220 v/ 50- Hz
Nº VUELTAS:	1500 RPM
POTENCIA:	0.525 kW
AMPERAJE:	1.59/092 a
CAPACIDAD:	
PRODUCCIÓN:	500 kg/h



- Ítem 4: Secador y Rayos UV

SECADOR Y RAYO UV

MATERIAL:	ACERO INOXIDABLE
DIMENSIONES	
ANCHO:	1000 mm
LARGO:	12000 mm
ALTURA:	2000 mm
REQUERIMIENTO:	
FRECUENCIA:	2450 Hz
POTENCIA:	50 Kw
VOLTAJE:	380 V/50Hz
CAPACIDAD:	
CAPACIDAD PRODUCCIÓN:	500KG/H

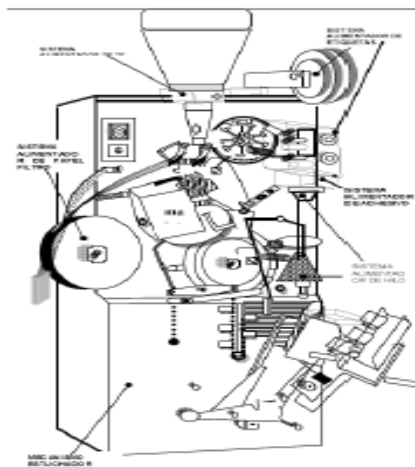


2.2 Equipamiento para el proceso productivo de té

- Ítem 5: Envasador de té

MATERIAL:	ACERO INOXIDABLE
PESO APROXIMADO :	500 Kg
DIMENSIONES	
DIMENSIONES SAQUITO:	50 mm x 60 mm

DIMENSIONES ETIQUETAS :	24mm x 28 mm
DIMENSIONES SOBRE EXTERIOR:	65 mm x 70 mm
DOSIFICACIÓN:	6cm ³ – 2,2g te
LONGITUD DE HILO:	140 mm
REQUERIMIENTO:	
VOLTAJE:	380 V/50Hz
POTENCIA CONSUMIDA:	0.5 HP +400w
CAPACIDAD:	
PRODUCCION:	30.000 saquitos por hora



- Ítem 6: Encelofanadora

ENCELOFANADORA

SISTEMA CONTROL:	Automático De Encelofanado
MATERIAL:	Acero Inoxidable
DIMENSIONES:	
ANCHO:	2250 mm
LARGO:	1000 mm
ALTURA:	1800 mm
POTENCIA:	5.0 kW
REQUERIMIENTO:	
VOLTAJE:	380 V/50 Hz
PESO APROXIMADO:	1000 Kg
CARACTERISTICA:	
PRODUCCION APROXIMADA:	40 cajas/min




2.3 Equipamiento para el proceso de Envasado de harina

- Ítem 7: Envasadora de Harina

ENVASADORA DE HARINA

MATERIAL:	ACERO INOXIDABLE
RANGO LLENADO:	50g a 1000g
DIMENSIONES	
LARGO:	270cm
ANCHO:	100cm
ALTO:	270cm
REQUIRIMIENTO	
POTENCIA:	3.0Kw
VOLTAJE:	220 V / 50Hz

CAPACIDAD:			
PESO DE MAQUINA.	DE	700 a 950 Kg	
VELOCIDAD DE ENVASADO:	DE	5-25 bolsas/min	


2.4 Equipamiento para el proceso productivo para llenado de capsulas de hoja de coca

- Ítem 8: Encapsuladora

LLENADORA DE CAPSULA			
MATERIAL:	ACERO INOXIDABLE		
NUMERO SEGMENTOS:	9		
DIMENSIONES			
ANCHO:	800 mm		
LARGO:	970 mm		
ALTURA:	1870 mm		
REQUERIMIENTO			
VOLTAJE:	380 V/50 Hz		
POTENCIA:	3KW		
CAPACIDAD			
PESO NETO:	850 Kg		
CAPSULAS X HORA:	15.000		
TAMAÑO DE CAPSULAS:	00-5		

2.5 Equipamiento para el proceso de extracción

- Ítem 9: Equipo de Extracción Soxhlet

EXTRACTOR SOXHLET			
PESO:	1980 Kg		
MATERIAL:	ACERO INOXIDABLE		
EXTRACCIÓN DE TIEMPO:	DE	45-60 min	
DIMENCIONES:			
LARGO:	1200 cm		
ALTO:	500 cm		
ANCHO:	450 cm		
REQUERIMIENTO			
VOLTAJE:	480 V/50 Hz		
POTENCIA:	50 KW		

CAPACIDAD		
CAPACIDAD DE PRODUCCIÓN	DE	12,5 L/h

3. RESUMEN DE ÍTEMS Y CANTIDADES

LINEA SECA			
ITEM	DESCRIPCION	UNIDAD	CANTIDAD
1	Molino	Pza	1
2	Tamizadora	Pza	1
3	Secadora con rayos UV	Pza	1
4	Molino de harina	Pza	1
5	Envasadora de te	Pza	1
6	Encelofanadora	Pza	1
7	Envasadora de harina	Pza	1
8	Llenadora de capsula	Pza	1
9	Extractor 200L	Pza	1

PERSONAL TÉCNICO CLAVE REQUERIDO

El personal clave mínimo requerido para la ejecución, es:

PERSONAL TÉCNICO CLAVE REQUERIDO				
N°	FORMACIÓN	CARGO A DESEMPEÑAR	CARGO SIMILAR	
			N°	CARGO
1	Ing. Industrial y/o Electromecánico	DIRECTOR DE MONTAJE	1	Director de Obra y/o gerente de Obra
			2	Fiscal de Obra
			3	Residente de Obra
			4	Supervisor de Obra
2	Ing. INDUSTRIAL , ELECTRICO , ELECTROMECHANICO	RESIDENTE PARA LA IMPLEMENTACION DEL MONTAJE	1	Director de Obra y/o gerente de Obra
			2	Fiscal de Obra
			3	Residente de Obra
			4	Supervisor de Obra
3	Ing. Eléctrico	ESPECIALISTA ELECTRICO	1	Especialista en su Área
			2	Supervisor de Obra
			3	Especialista en su Área
			4	Supervisor de Obra
4	TECNICO ELECTRICO y/o ELECTRONICO	ESPECIALISTA EN MONTAJE	1	Especialista en su Área
			2	Supervisor de Obra
			3	Especialista en su Área
			4	Supervisor de Obra
		PROFESIONALES QUE EL PROPONENTE VEA CONVENIENTE		

Se debe considerar similar la experiencia en: Fiscalización, Supervisión y Construcción, con relación a la responsabilidad de los cargos que se requieren para la ejecución del montaje e implementación de la obra. Estos cargos similares permiten acreditar la experiencia específica.

Nota: El director de MONTAJE no debe tener la misma profesión que el Residente.

Director de Montaje. El Director de montaje deberá tener formación académica en Ingeniería Industrial o Electromecánica y deberá estar de manera permanente.

La **Experiencia general** se considera a partir de la obtención del Título en provisión nacional y debe ser mínima de **una vez el monto respecto al valor de la propuesta.**

La **Experiencia específica** a partir de la obtención del Título en provisión nacional, **mínima de 0.5 veces el monto respecto al valor de la propuesta.**

La experiencia será computada considerando el conjunto de contratos de montaje e implementación en los cuales el profesional ha desempeñado cargos similares o superiores al cargo de la propuesta, que podrán ser acreditados con certificado suscrito por el contratante de cada obra de equipamiento, con el acta de recepción definitiva de la obra de equipamiento u otro documento oficial que acredite el desempeño de cargos similares, especificando el monto de la obra de equipamiento.

Los cargos similares considerados para la Experiencia específica son: director de montaje, residente para la implementación del montaje, especialista eléctrico, especialista en montaje, profesionales que el proponente vea conveniente. Se consideran obras similares las siguientes: Plantas de Producción de Infusiones, harinas, productos en base a extractos, Plantas Industriales Productivas.

Residente para el montaje e implementación. El Residente de implementación de montaje deberá tener formación académica en Ing. Industrial o Eléctrico o Electromecánico y deberá estar de manera permanente.

La **Experiencia general** se considera a partir de la obtención del Título en provisión nacional, **mínima de 1 vez el monto respecto al valor de la propuesta.**

La **Experiencia específica** a partir de la obtención del Título en provisión nacional, **mínima de 0.5 veces el monto respecto al valor de la propuesta.**

La experiencia será computada considerando el conjunto de contratos de obra en los cuales el profesional ha desempeñado cargos similares o superiores al cargo de la propuesta, que podrán ser acreditados con certificado suscrito por el contratante de cada obra de equipamiento, con el acta de recepción definitiva de la obra de equipamiento u otro documento oficial que acredite el desempeño de cargos similares, especificando el monto de la obra de equipamiento.

Los cargos similares considerados para la Experiencia específica son: Director o gerente de Obra, Fiscal de obra, Residente de Obra, Supervisor de Obras. Se consideran obras similares las siguientes: Edificios, Hospitales, Centros de Salud, Centros Educativos, Centros Sociales y Comerciales, Instalaciones Deportivas, Instalaciones Recreativas, Terminales.

Especialista Eléctrico. El Especialista Eléctrico deberá tener formación académica en Licenciatura en Ingeniería Eléctrica y deberá contar con una **Experiencia general mínima de 5 años y experiencia específica mínima de 3 años** en el montaje e equipamiento de maquinaria industrial en el módulo de instalaciones eléctricas y de redes en general para Obras de equipamiento de Edificaciones. Los cargos similares considerados para la Experiencia específica son: **Especialista en su área**, Supervisor de Obras. La experiencia se considera a partir del Título en provisión nacional.

Su permanencia en obra será a requerimiento del SUPERVISOR o FISCAL DE OBRA, deberán estar presentes cuando los ítems a ejecutarse estén relacionados directamente con la especialidad, debiendo desarrollar la buena ejecución en el área que le corresponda.

RECOMENDACIONES

Los profesionales propuestos por las Empresas, no pueden estar **propuestos en dos o más empresas proponentes, o empresas adjudicadas por la institución.**

El Potencial Proponente, debe respaldar su propuesta con los Certificados de Trabajo, Actas de Recepción Definitiva y Contratos equivalentes correspondientes donde se detalle objeto del servicio, plazo y monto final, en fotocopia simple. Así mismo debe presentar los Certificados de Trabajo en fotocopias simples de cada uno de sus profesionales propuestos, además de fotocopias de Cedula de Identidad, Registro Profesional y Título en Provisión Nacional, presentar Certificado de registro profesional en su colegio respectivo.

NOTA: El incumplimiento de la presentación de la documentación de respaldo solicitada será motivo de la descalificación de la propuesta.

En caso de adjudicación el proponente debe presentar los certificados de trabajo, Actas de Recepción Definitiva y contratos equivalentes de cada una de las obras detalladas, en original o fotocopia legalizada emitida por el Convocante.

Las Especificaciones Técnicas para la Adquisición de Bienes requeridos, se encuentran adjunto al presente Pliego.

LOS PLIEGO DE ESPECIFICACIONES TECNICAS DE BIENES, SON ENUNCIATIVOS Y DE ORIENTACIÓN, NO SON LIMITATIVOS, POR LO QUE EL PROPONENTE SI ASÍ LO DESEA Y A OBJETO DE DEMOSTRAR SU HABILIDAD PUEDE MEJORARLO, OPTIMIZANDO EL USO DE LOS RECURSOS MISMOS QUE DEBEN DETALLAR LOS SIGUIENTES ASPECTOS:

- Plazo de entrega (la entidad convocante programará la entrega de los bienes de acuerdo al cronograma).
- Garantías técnicas
- Servicios conexos
- Provisión de repuestos
- Lugar donde se prestan los servicios de asistencia técnica
- Medios de transporte
- Embalaje
- Inspección o pruebas
- Manuales
- Seguros
- Inocuidad
- Lugar de entrega de los bienes
- Documentación necesaria que demuestre que los bienes que ofrece, cumplen con lo requerido, si corresponde.
- **CERTIFICACION DEL FABRICANTE (certificación de calidad que corresponda)**
- **PROCEDENCIA (ORIGEN) DE LOS EQUIPOS Y MAQUINARIA**
- **TRANSFERENCIA TECNOLÓGICA**
- **SERVICIO POST VENTA**

La inclusión de los criterios señalados es opcional y depende de las características del bien o bienes a adquirir y los requisitos del contratante, no siendo limitativas, pudiendo adicionarse otras que el bien o bienes requiera.

PARTE III
ANEXO 1
MODELO DE CONVOCATORIA PARA LA PUBLICACIÓN EN MEDIOS DE PRENSA



SOLICITUD EXPRESIONES DE INTERÉS

El Servicio de Desarrollo de las Empresas Públicas Productivas – SEDEM, hace conocer la siguiente convocatoria para recabar expresiones de interés para la “IMPLEMENTACIÓN DE LA PLANTA PROCESADORA DE LA HOJA DE COCA EN COCHABAMBA”, de acuerdo al siguiente detalle:

Nº	DESCRIPCIÓN COMPONENTE
1	EQUIPAMIENTO LÍNEA PROCESOS DE FITOFÁRMACOS (COMPONENTE 1)
2	EQUIPAMIENTO DE LÍNEA PROCESOS DE CAMELOS (COMPONENTE 2)
3	EQUIPAMIENTO DE LÍNEA PROCESOS SECOS (COMPONENTE 3)
4	EQUIPAMIENTO DE LABORATORIOS Y ALMACENES (COMPONENTE 4)

Las especificaciones Técnicas y formularios pueden ser descargados a partir del lunes, 26 de septiembre de 2022 en la siguiente dirección electrónica:

<https://www.sedem.gob.bo/kokabol-equipamiento/>

Las recepciones de las Expresiones de Interés se realizarán en Sobre cerrado en la siguiente dirección: Av. Jaimes Freyre Esquina calle 1 N° 2344 Zona Sopocachi La Paz – Bolivia hasta Hrs.: 11:00 del lunes 10 de octubre del 2022 en el **piso 2 Unidad de Contrataciones**.



ANEXO 3
OBRAS SIMILARES

a) **Equipamiento de Implementación Industrial.** Se consideran similares a todas las siguientes obras:

- Plantas industriales de producción de infusiones
- Plantas industriales de producción de harinas
- Plantas industriales de producción de extracción de aceites esenciales.
- Plantas Industriales Productivas

ANEXO 1 PRESENTACIÓN DE PROPUESTA

DATOS DEL OBJETO

SEÑALAR EL OBJETO DE LA
CONTRATACIÓN:

A nombre de **(Nombre del proponente)** a la cual represento, remito la presente propuesta, con validez de NOVENTA (90) días calendario a partir del plazo límite de presentación de expresiones de interés, declarando expresamente mi conformidad y compromiso de cumplimiento, conforme con los siguientes puntos:

I.- De las Condiciones del Proceso

- 7 Declaro cumplir estrictamente la normativa de la Ley N° 1178, de Administración y Control Gubernamentales y el presente Pliego de Condiciones.
- 8 Declaro no tener conflicto de intereses para el presente proceso de contratación.
- 9 Declaro que como proponente no me encuentro en las causales de impedimento, establecidas en el Artículo 43 de las NB-SABS para participar en el proceso de contratación.
- 10 Declaro y garantizo haber examinado el Pliego de Condiciones, así como los Formularios para la presentación de la propuesta, aceptando sin reservas todas las estipulaciones en dichos documentos.
- 11 Declaro respetar el desempeño de los servidores públicos asignados, por la entidad convocante, al proceso de contratación y no incurrir en relacionamiento que no sea a través de medio escrito o al correo electrónico detallado para dicho fin.
- 12 Declaro la veracidad de toda la información proporcionada y autorizo mediante la presente, para que, en caso de ser adjudicado, cualquier persona natural o jurídica, suministre a los representantes autorizados de la entidad convocante, toda la información que requieran para verificar la documentación que presento. En caso de comprobarse falsedad en la misma, la entidad convocante tiene el derecho a descalificar la presente propuesta.
- 13 Me comprometo a denunciar posibles actos de corrupción en el presente proceso de contratación, en el marco de lo dispuesto por la Ley N° 974 de Unidades de Transparencia.
- 14 Acepto a sola firma de este documento, que todos los Formularios presentados se tienen por suscritos; excepto los que deberán ser suscritos por el personal propuesto.
- 15 Declaro que el Gerente y el Personal Clave propuesto, se encuentra inscrito en los registros que prevé la normativa vigente, cuando corresponda, y que éste no está considerado como personal clave en otras propuestas.

II.- De la Presentación de Documentos

En caso de ser adjudicado, para la suscripción de contrato, me comprometo a presentar la siguiente documentación en original o fotocopia legalizada, salvo aquella documentación cuya información se encuentre consignada en el Certificado RUPE, misma que no será presentada, aceptando que el incumplimiento es causal de descalificación de la propuesta. En caso de Asociaciones Accidentales, la documentación conjunta a presentar es la señalada en los inicios a), e), h), i) y k).

- 16 Certificado RUPE que respalde la información declarada en la propuesta.
- 17 Cedula de Identidad, en caso de personas naturales.
- 18 Documento de Constitución de la Empresa.
- 19 Matricula de Comercio actualizada, excepto para proponentes cuya normativa legal inherente a su constitución así lo prevea.
- 20 Poder General Amplio y Suficiente del Representante Legal del proponente con facultades para presentar propuestas y suscribir contratos inscrito en el Registro de Comercio, esta inscripción podrá exceptuarse para otros proponentes cuya normativa legal inherente a su constitución así lo prevea. Aquellas empresas unipersonales que no acrediten a un Representante Legal, no deberán presentar este Poder.
- 21 Certificado de Inscripción en el Padrón Nacional de Contribuyentes (NIT) valido y activo.
- 22 Certificado de No Adeudo por Contribuciones al Seguro Social Obligatorio de Largo Plazo y al Sistema Integral de Pensiones, excepto en el caso de personas naturales.
- 23 Garantía de Cumplimiento de Contrato equivalente al siete por ciento (7%) del monto del contrato. En el caso de Asociaciones Accidentales esta garantía podrá ser presentada por una o más empresas que

conforman la Asociación, siempre y cuando cumpla con las características de renovable, irrevocable y de ejecución inmediata, emitida a nombre de la entidad convocante.

Cuando se tengan programados pagos parciales, en sustitución de esta garantía, se podrá prever una retención del siete por ciento (7%) de cada pago.

24 Testimonio de Contrato de Asociación Accidental.

25 Documentación que respalde la Experiencia General y Específica del proponente.

26 Documentación que respalde la Experiencia General y Específica, y Formación del personal propuesto.

(Firma del proponente, propietario o representante legal del proponente)

(Nombre completo)

IDENTIFICACIÓN DEL PROPONENTE (Para Empresas)

1. DATOS GENERALES DEL PROPONENTE

Nombre del proponente o Razón Social	<input type="text"/>					
Proponente	<i>(Debe Señalar: Empresa Nacional, Empresa Extranjera o Asociación Civil Sin Fines De Lucro)</i>					
Domicilio Principal	<i>País</i>	<i>Ciudad</i>	<i>Dirección</i>			
	<input type="text"/>	<input type="text"/>	<input type="text"/>			
Teléfono	<input type="text"/>	Número de Identificación Tributaria		<input type="text"/>		
Matrícula de Comercio	<i>Número de Matrícula</i>	<i>Fecha de Registro</i>				
	<input type="text"/>	<i>Día</i>	<i>Mes</i>	<i>Año</i>		
		<input type="text"/>	<input type="text"/>	<input type="text"/>		

2. INFORMACIÓN DEL REPRESENTANTE LEGAL (Cuando el proponente sea una empresa unipersonal y éste no acredite a un Representante Legal no será necesario el llenado de la información del numeral 2 del presente formulario).

Nombre del Representante Legal	<i>Apellido Paterno</i>	<i>Apellido Materno</i>	<i>Nombre(s)</i>		
	<input type="text"/>	<input type="text"/>	<input type="text"/>		
Número de Cédula de Identidad del Representante Legal	<input type="text"/>				
Poder del Representante Legal	<i>Número de Testimonio</i>	<i>Lugar de Emisión</i>	<i>Fecha de Registro</i>		
	<input type="text"/>	<input type="text"/>	<i>Día</i>	<i>Mes</i>	<i>Año</i>
			<input type="text"/>	<input type="text"/>	<input type="text"/>

- m) Declaro en calidad de Representante Legal contar con un poder general amplio y suficiente con facultades para presentar propuestas y suscribir Contratos.
- n) Declaro que el poder del Representante Legal se encuentra inscrito en el Registro de Comercio. ***(Suprimir este texto cuando por la naturaleza jurídica del proponente no se requiera la inscripción en el Registro de Comercio de Bolivia y cuando el proponente sea una empresa unipersonal y éste no acredite a un Representante Legal).***

3. INFORMACIÓN SOBRE NOTIFICACIONES

Solicito que las notificaciones me sean remitidas vía:	Fax	<input type="text"/>
	Correo Electrónico	<input type="text"/>

En caso de Asociaciones Civiles sin Fines de Lucro deberá llenar los datos que corresponda según su naturaleza institucional.

IDENTIFICACIÓN DEL PROPONENTE (Para Asociaciones Accidentales)

o) DATOS GENERALES DE LA ASOCIACIÓN ACCIDENTAL

Denominación de la Asociación Accidental						
Asociados	Nombre del Asociado				% de Participación	
Testimonio de contrato	<i>Número de Testimonio</i>	<i>Lugar</i>	<i>Día</i>	<i>Mes</i>	<i>Año</i>	
Nombre de la Empresa Líder						

p) DATOS DE CONTACTO DE LA EMPRESA LÍDER

País		Ciudad	
Dirección Principal			
Teléfonos		Fax	
Correo Electrónico			

q) INFORMACIÓN DEL REPRESENTANTE LEGAL DE LA ASOCIACIÓN ACCIDENTAL

Nombre del Representante Legal	<i>Apellido Paterno</i>	<i>Apellido Materno</i>	<i>Nombres</i>		
Cédula de Identidad		Teléfono		Fax	
Poder del Representante Legal	<i>Número de Testimonio</i>	<i>Lugar</i>	<i>Día</i>	<i>Mes</i>	<i>Año</i>
Dirección del Representante Legal					
Correo Electrónico					

Declaro en calidad de Representante Legal de la Asociación Accidental contar con un poder general amplio y suficiente con facultades para presentar propuestas y suscribir Contratos.

r) INFORMACIÓN SOBRE NOTIFICACIONES

Solicito que las notificaciones me sean remitidas vía		Fax	
	Correo Electrónico		

IDENTIFICACIÓN DE INTEGRANTES DE LA ASOCIACIÓN ACCIDENTAL

s) DATOS GENERALES DEL PROPONENTE

Nombre del proponente o Razón Social

Número de Identificación Tributaria –NIT (Válido y Activo)

Número de Matrícula de Comercio

Fecha de Registro

Día

Mes

Año

t) INFORMACIÓN DEL REPRESENTANTE LEGAL (cuando el proponente sea una empresa unipersonal y éste no acredite a un Representante Legal no será necesario el llenado de la información del numeral 2 del presente formulario).

Nombre del Representante Legal

Apellido Paterno

Apellido Materno

Nombre(s)

Cédula de Identidad del Representante Legal

Número

Poder del Representante Legal

Número de Testimonio

Lugar de emisión

Fecha de Inscripción

Día

Mes

Año

En caso de Asociaciones Civiles sin Fines de Lucro deberá llenar los datos que corresponda según su naturaleza institucional.

EXPERIENCIA GENERAL DE LA EMPRESA

[NOMBRE DE LA EMPRESA]									
N°	Nombre del Contratante / Persona y Dirección de Contacto	Objeto del Contrato (Obras en General)	Ubicación de la Planta	Período de ejecución (Fecha de inicio y finalización)	% participación en Asociación (*)	Nombre del Socio(s) (**)	Profesional Responsable (***)	Monto en \$u\$ (Llenado de uso alternativo)	Monto final del contrato en Bs.
1									
2									
3									
4									
5									
...									
N									
TOTAL FACTURADO EN DÓLARES AMERICANOS (Llenado de uso alternativo)									
TOTAL FACTURADO EN BOLIVIANOS (****)									
<p>* Cuando la empresa cuente con experiencia asociada, solo se debe consignar el monto correspondiente a su participación.</p> <p>** Si el contrato lo ejecutó asociado, indicar en esta casilla el nombre del o los socios.</p> <p>*** Indicar el nombre del Profesional Responsable, que desempeñó el cargo de Superintendente/ Residente o Director de Obras o su equivalente. Se puede nombrar a más de un profesional, si así correspondiese.</p> <p>**** El monto en bolivianos no necesariamente debe coincidir con el monto en Dólares Americanos.</p>									

EXPERIENCIA ESPECÍFICA DE LA EMPRESA

[NOMBRE DE LA EMPRESA]									
N°	Nombre del Contratante / Persona y Dirección de Contacto	Objeto del Contrato (Obra similar)	Ubicación	Período de ejecución (Fecha de inicio y finalización)	% participación en Asociación (**)	Nombre del Socio(s) (***)	Profesional Responsable (****)	Monto en \$u\$ (Llenado de uso alternativo)	Monto final del contrato en Bs. (*)
1									
2									
3									
4									
5									
...									
N									
TOTAL FACTURADO EN DÓLARES AMERICANOS (Llenado de uso alternativo)									
TOTAL FACTURADO EN BOLIVIANOS (****)									
<p>* Monto a la fecha de Recepción Final de la Obra.</p> <p>** Cuando la empresa cuente con experiencia asociada, solo se debe consignar el monto correspondiente a su participación.</p> <p>*** Si el contrato lo ejecutó asociado, indicar en esta casilla el nombre del o los socios.</p> <p>**** Indicar el nombre del Profesional Responsable, que desempeñó el cargo de Superintendente/ Residente o Director de Obras o su equivalente. Se puede nombrar a más de un profesional, si así correspondiese.</p> <p>***** El monto en bolivianos no necesariamente debe coincidir con el monto en Dólares Americanos.</p>									

**HOJA DE VIDA DEL GERENTE, SUPERINTENDENTE, DIRECTOR DE MONTAJE E
IMPLEMENTACION DEL EQUIPAMIENTO (lo que corresponda)**

DATOS GENERALES						
Nombre Completo:		<i>Paterno</i>	<i>Materno</i>	<i>Nombre(s)</i>		
Cédula de Identidad:		<i>Número</i>	<i>Lugar de Expedición</i>			
Edad:						
Nacionalidad:						
Profesión:						
Número de Registro Profesional:						
EXPERIENCIA GENERAL						
Nº	EMPRESA / ENTIDAD	OBJETO DE LA OBRA	MONTO DE LA OBRA (Bs.)	CARGO	FECHA (Día/Mes/Año)	
					DESDE	HASTA
1						
2						
3						
4						
...						
N						
EXPERIENCIA ESPECÍFICA						
Nº	EMPRESA / ENTIDAD	OBJETO DE LA OBRA (Criterio de Obra Similar)	MONTO DE LA OBRA (Bs.)	CARGO	FECHA (Día/Mes/Año)	
					DESDE	HASTA
1						
2						
3						
4						
...						
N						
<p>NOTA.- el presente formulario es de manera referencial</p>						

(Firma del Profesional Propuesto)
(Nombre completo del Profesional Propuesto)

HOJA DE VIDA DEL (LOS) ESPECIALISTA(S) ASIGNADO(S)
 (Llenar un formulario por cada especialista propuesto, cuando corresponda)

DATOS GENERALES						
Nombre Completo :	<input type="text"/>	<input type="text"/>	<input type="text"/>			
	<i>Paterno</i>	<i>Materno</i>	<i>Nombre(s)</i>			
Cédula de Identidad :	<input type="text"/>	<input type="text"/>				
	<i>Número</i>	<i>Lugar de Expedición</i>				
Edad :	<input type="text"/>					
Nacionalidad :	<input type="text"/>					
Profesión :	<input type="text"/>					
Número de Registro Profesional :	<input type="text"/>					
FORMACIÓN ACADÉMICA						
UNIVERSIDAD / INSTITUCIÓN				GRADO ACADÉMICO		
<input type="text"/>				<input type="text"/>		
<input type="text"/>				<input type="text"/>		
<input type="text"/>				<input type="text"/>		
<input type="text"/>				<input type="text"/>		
<input type="text"/>				<input type="text"/>		
EXPERIENCIA GENERAL						
N°	EMPRESA / ENTIDAD	OBJETO DE LA OBRA	MONTO DE LA OBRA (Bs.)	CARGO	FECHA (Día/Mes/Año)	
					DESDE	HASTA
1	<input type="text"/>	<input type="text"/>	<input type="text"/>	<input type="text"/>	<input type="text"/>	<input type="text"/>
2	<input type="text"/>	<input type="text"/>	<input type="text"/>	<input type="text"/>	<input type="text"/>	<input type="text"/>
3	<input type="text"/>	<input type="text"/>	<input type="text"/>	<input type="text"/>	<input type="text"/>	<input type="text"/>
...	<input type="text"/>	<input type="text"/>	<input type="text"/>	<input type="text"/>	<input type="text"/>	<input type="text"/>
N	<input type="text"/>	<input type="text"/>	<input type="text"/>	<input type="text"/>	<input type="text"/>	<input type="text"/>
EXPERIENCIA ESPECÍFICA						
N°	EMPRESA / ENTIDAD	OBJETO DE LA OBRA (Obra Similar)	MONTO DE LA OBRA (Bs.)	CARGO	FECHA (Día/Mes/Año)	
					DESDE	HASTA
1	<input type="text"/>	<input type="text"/>	<input type="text"/>	<input type="text"/>	<input type="text"/>	<input type="text"/>
2	<input type="text"/>	<input type="text"/>	<input type="text"/>	<input type="text"/>	<input type="text"/>	<input type="text"/>
3	<input type="text"/>	<input type="text"/>	<input type="text"/>	<input type="text"/>	<input type="text"/>	<input type="text"/>
...	<input type="text"/>	<input type="text"/>	<input type="text"/>	<input type="text"/>	<input type="text"/>	<input type="text"/>
N	<input type="text"/>	<input type="text"/>	<input type="text"/>	<input type="text"/>	<input type="text"/>	<input type="text"/>
<p>NOTA.- el presente formulario es de manera referencial</p>						

(Firma del Profesional Propuesto)
(Nombre completo del Profesional Propuesto)

EQUIPO MÍNIMO COMPROMETIDO PARA EL MONTAJE E IMPLEMENTACION

PERMANENTE					
N°	DESCRIPCIÓN	UNIDAD	CANTIDAD	POTENCIA	CAPACIDAD
1					
2					
3					
...					
N					
DE ACUERDO A REQUERIMIENTO					
N°	DESCRIPCIÓN	UNIDAD	CANTIDAD	POTENCIA	CAPACIDAD
1					
2					
3					
...					
N					

CRONOGRAMA DE EJECUCIÓN DEL MONTAJE E IMPLEMENTACION

El proponente deberá presentar un cronograma de barras Gantt o similar.

N°	NOMBRE DE LA ACTIVIDAD	DURACIÓN (DÍAS)	DIAGRAMA DE BARRAS (DÍAS, SEMANAS O MESES)
1			
2			
3			
..			
k			
PLAZO TOTAL DE EJECUCIÓN:			
El cronograma debe ser elaborado utilizando MS Project o similar y debe señalar de manera clara la Ruta Crítica de la obra			

**ITEM 1: PRESUPUESTO POR ÍTEMS Y GENERAL DEL EQUIPAMIENTO PROPUESTO
(En bolivianos)**

Ítem	Descripción	Unidad	Cantidad	Precio Unitario (Numeral)	Precio Unitario (Literal)	Precio Total (Numeral)
1						
2						
3						
4						
5						
...						
N						
PRECIO TOTAL (Numeral)						
PRECIO TOTAL (Literal)						
<p><i>(La entidad podrá adicionar una columna, si se requieren otro tipo de características técnicas.)</i> NOTA.- La empresa proponente declara de forma expresa que el presente Formulario contiene los mismos precios unitarios que los señalados</p>						

ITEM 2: EQUIPAMIENTO
(En bolivianos)

PROPUESTA ECONÓMICA

DATOS COMPLETADOS POR LA ENTIDAD CONVOCANTE			PROPUESTA (A SER COMPLETADO POR EL PROPONENTE)				
Ítem	Descripción del bien	Cantidad solicitada	Marca/Modelo	País de Origen	Cantidad Ofertada	Precio Unitario (Bs.)	Precio Total (Bs.)
			TOTAL PROPUESTA (Numeral)				
			(Literal)				

LA PROPUESTA DEBERA CONTEMPLAR OBLIGATORIAMENTE AL PERSONAL TECNICO DE LA

ANÁLISIS DE PRECIOS UNITARIOS (CUANTO CORRESPONDA)

DATOS GENERALES					
	Proyecto :				
	Actividad :				
	Cantidad :				
	Unidad :				
	Moneda :				
1. MATERIALES					
	DESCRIPCIÓN	UNIDAD	CANTIDAD	PRECIO PRODUCTIVO	COSTO TOTAL
1					
2					
...					
N					
TOTAL MATERIALES					
2. MANO DE OBRA					
	DESCRIPCIÓN	UNIDAD	CANTIDAD	PRECIO PRODUCTIVO	COSTO TOTAL
1					
2					
...					
N					
SUBTOTAL MANO DE OBRA					
CARGAS SOCIALES = (% DEL SUBTOTAL DE MANO DE OBRA)					
IMPUESTOS IVA MANO DE OBRA = (% DE SUMA DE SUBTOTAL DE MANO DE OBRA + CARGAS SOCIALES)					
TOTAL MANO DE OBRA					
3. EQUIPO, MAQUINARIA Y HERRAMIENTAS					
	DESCRIPCIÓN	UNIDAD	CANTIDAD	PRECIO PRODUCTIVO	COSTO TOTAL
1					
2					
...					
N					
* HERRAMIENTAS = (% DEL TOTAL DE MANO DE OBRA)					
TOTAL EQUIPO, MAQUINARIA Y HERRAMIENTAS					
4. GASTOS GENERALES Y ADMINISTRATIVOS					
					COSTO TOTAL
* GASTOS GENERALES = % DE 1 + 2 + 3					
TOTAL GASTOS GENERALES Y ADMINISTRATIVOS					
5. UTILIDAD					
					COSTO TOTAL
* UTILIDAD = % DE 1 + 2 + 3 + 4					
TOTAL UTILIDAD					
6. IMPUESTOS					
					COSTO TOTAL
* IMPUESTOS IT = % DE 1 + 2 + 3 + 4 + 5					
TOTAL IMPUESTOS					
TOTAL PRECIO UNITARIO (1 + 2 + 3 + 4 + 5 + 6)					
TOTAL PRECIO UNITARIO ADOPTADO (Con dos (2) decimales)					
<p>(*) El proponente deberán señalar los porcentajes pertinentes a cada rubro</p> <p>NOTA.- El Proponente declara que el presente Formulario ha sido llenado de acuerdo con las especificaciones técnicas, aplicando las leyes sociales y tributarias vigentes,</p>					

METODOLOGÍA DE TRABAJO

Deberá contener:

- l) Organigrama o detalle del personal clave para la ejecución de la obra, el cual no solamente incluirá al personal clave.
- m) Métodos de montaje e implementación del equipamiento, detallando las técnicas de montaje a utilizar para la ejecución de la obra.
- n) Número de frentes de trabajo a utilizar, describiendo la forma de encarar la ejecución del montaje y el personal a utilizar por frente de trabajo.
- o) Otros que la Entidad convocante considere necesario.

FLUJO MASICO PLANTA PROCESADORA DE HOJA DE COCA

